

KONTURA
PROFILES

KATALOGU



OPEN A NEW VIEW!

RRETH NESH

VLERAT

PROFILET KONFORM 70mm

PROFILET KONFORM 85mm

PËR KONTURA, DRITARJA ËSHTË MË SHUMË SE NJË KORNIZË ME XHAM

Ajo paraqet lidhjen vizuale në mes botës së jashtme dhe asaj të brendshme. Si qenie njerëzore na tërheq drita dhe ngrohtësia që na vjen përmes saj. Ajo paraqet shëndet, rritje dhe guxim për të ndryshuar. Pikërisht, kjo e fundit determinoi Konturën për t'i hyrë këtij investimi, të pashembulltë në rajon. Teknologjia e fundit, etja për të sjellë risi dhe ekipi i motivuar e kanë ravijëzuar Konturën. Kontura ofron një gamë e plotë dizajnesh të profileve 70 mm dhe 85 mm të dymve dhe dritareve përmes procesit të sofistikuar të ekstruzionit. Ky proces përfshin shkrirjen e granulave (lëndës së parë të plastikës), formësimin e saj përmes kallëpeve në profile të vazhdueshme dhe më pas prerjen e tyre në gjatësi të ndryshme.

Ne jemi krenare për atë që kemi ndërtuar deri tani. Por marrëdhënia që e kemi ndërtuar me partnerët tanë është ajo çfarë më së shumti e vlerësojmë. Është pikërisht kjo qasje që na e ka mundësuar të krijojmë një sinergji mes nesh, e cila ka rezultuar në rritjen tonë të përbashkët.

VIZIONI

Të qenit lider në prodhimin e profileve të dritareve në rajon dhe më gjerë.

MISIONI

Kontura profiles ka ngre shumë lart stekën sa i takon ekstruzionit. Me teknologjinë e fundit dhe ekipin e etur për novitete, ne garantojmë zgjedhjet më cilësore të profileve të dymve dhe dritareve për një kohë të gjatë.



VLERAT

PËRSOSHMËRIA

Një punë e përkryer vërehet te detajet. Teknologjia më e avancuar i vjen në ndihmë Kontura-s për t'i krijuar produktet në formën më të mirë.

KOMPENTENCA

Prodhimi kërkon shkathtësi. Shkathtësia kërkon kompetencë, ndërsa kompetenca në bën të përgjegjshëm për ta jetësuar vizionin tonë.

PASIONI

Për ne prodhimi i profileve nuk është punë, por pasion. Ky tipar na frymëzon si dhe na e fuqizon produktivitetin.

RESPEKTI

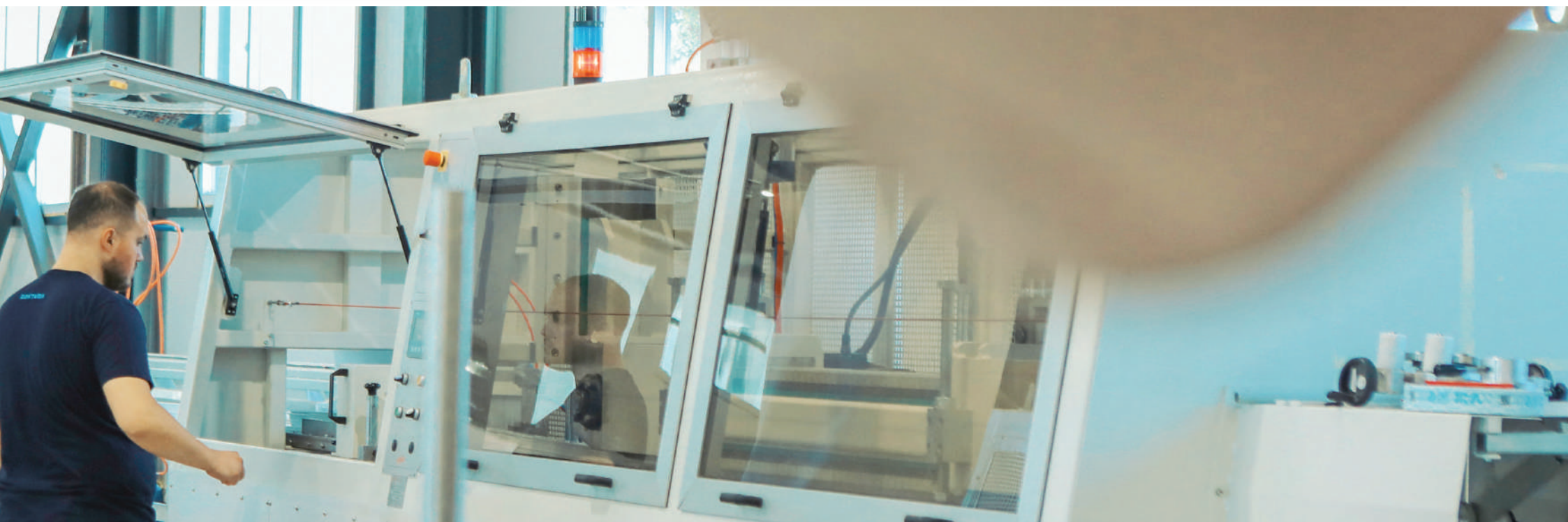
Për Kontura-n nuk ka klient të vogël apo të madh. Të gjithë meritojnë respektin e duhur. Është ky element që mbjell besimin e ndësjellë, sigurinë dhe mirëqenien.

CILËSIA

Jetëgjatësia e profileve është një vlerë shtesë e që e bëjnë kompaninë Kontura prodhuesin kryesor të profilit të dritareve PVC në rajon e më gjerë.

PËRKUSHTIMI

Besnikëria e plotë ndaj kompanisë dhe puna me pasion përmbyll gamën e vlerave të Kontura-s. Këtu çdo punëtor vlerësohet dhe shpërblehet edhe për inputin më të vogël që e jep.





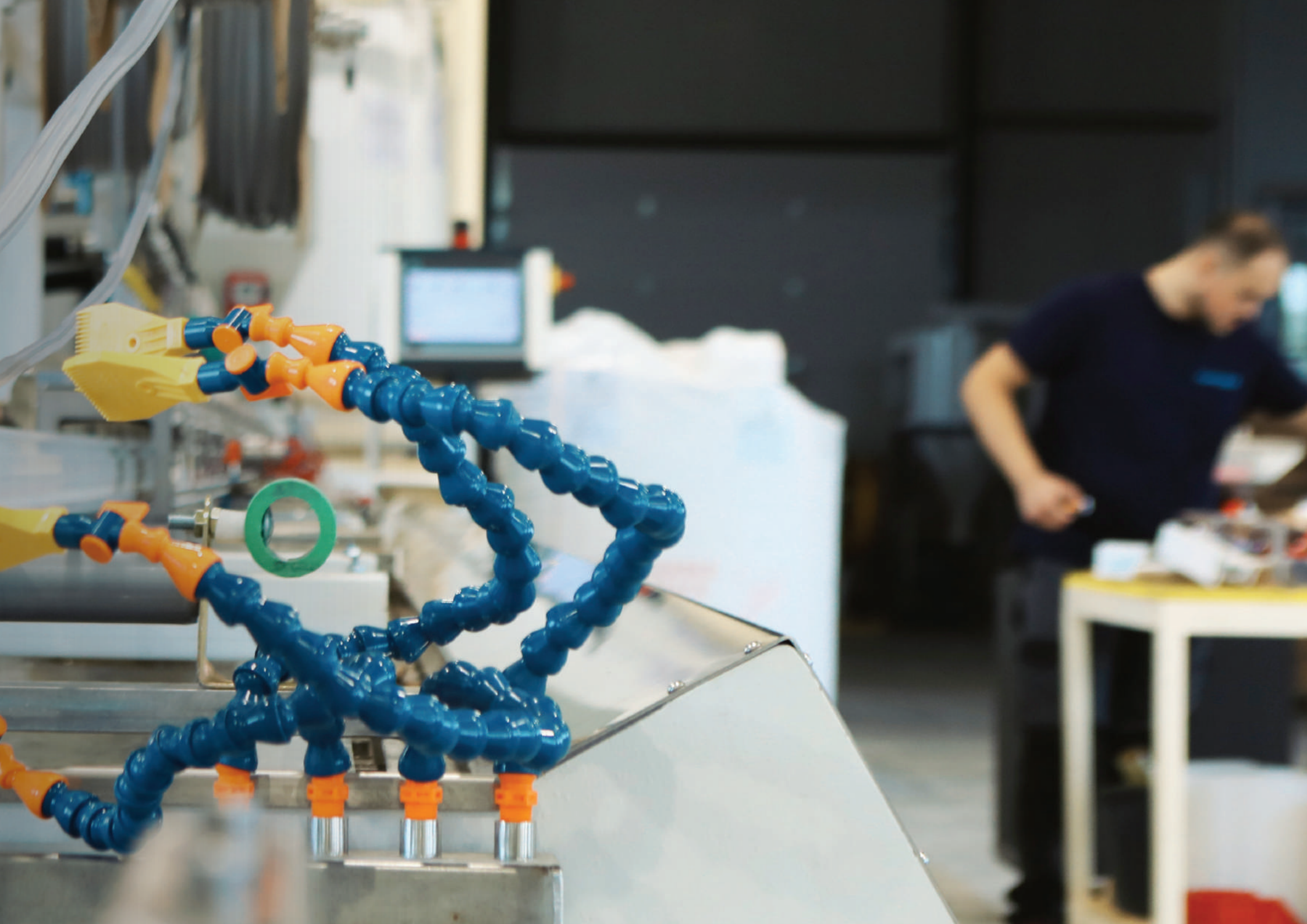
**Materialet që mund
të reciklohen**



15 vjet garancion



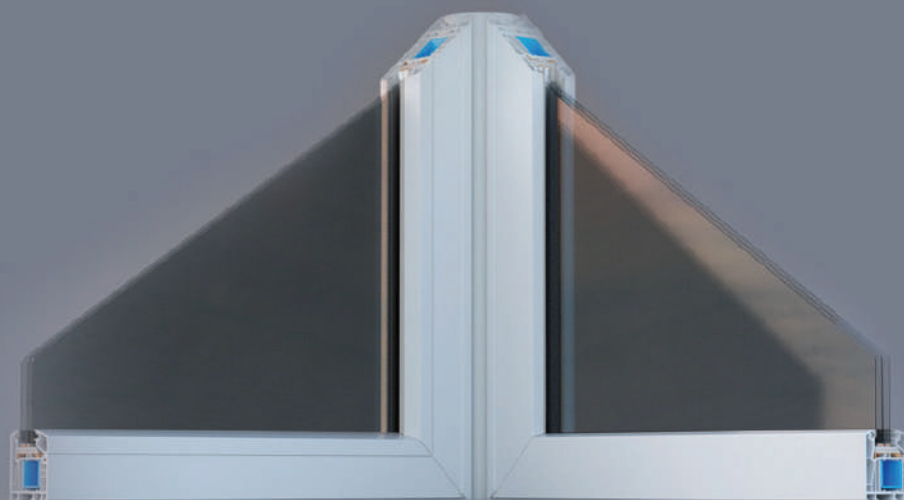
Energji efiçiente



PROFILET KONTURA

Profilet Kontura dallohen për nga izolimi superior ndaj nxehtësisë, sigurisë, dizajnit elegant, qëndrueshmërisë afatgjatë dhe përdorimit të lehtë.

KONFORM 70mm



Konform 70mm

Konform 70mm njihet si termoizolues i shkëlqyeshëm. Gjithashtu, profilet e holla lejojnë depërtim më madh të dritës në ambientet e banimit dhe hapësirat e punës.

DETAJE TEKNIKE

Konform 70mm

Thellësia e ndërtimit 70 mm

Uf= 1.2 W/m²K

Mbrojtje nga vjedhjet deri në RC2

Izolimi i zërit deri në 47 dB (klasa e izolimit të zërit 4)






Xham deri në 36 mm

Gamë e gjerë ngjyrash






Profile me 6 hapësira

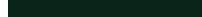




Sistem me tri rondela




Kon Folie

	Anthracite Grey
	Mahagoni
	Golden oak
	Dark oak
	Anthracite grey smooth 2

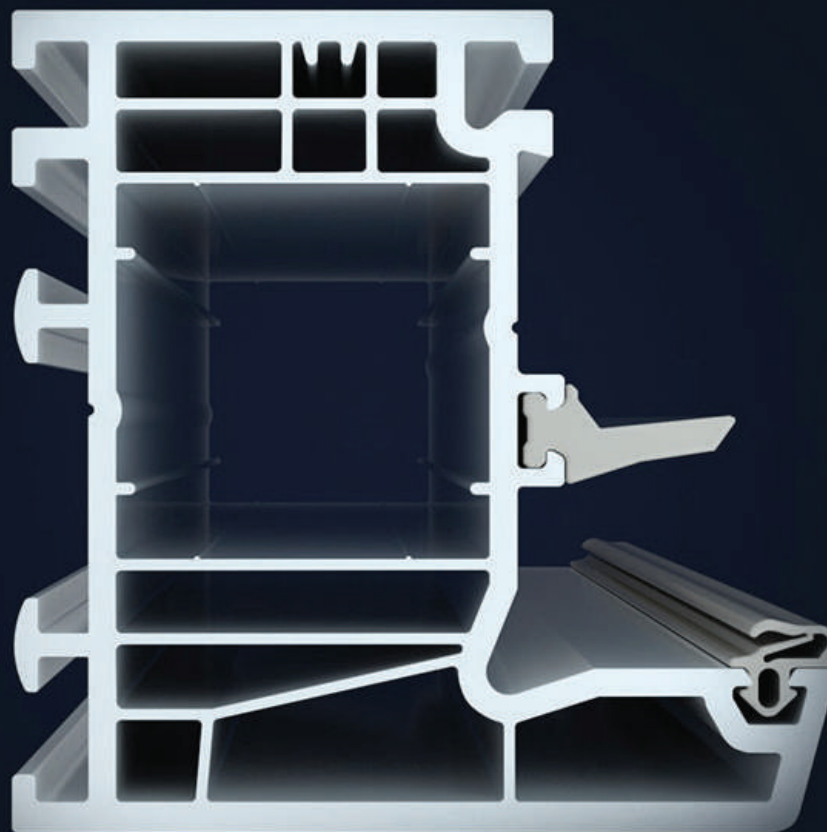
Kon Alu

	Creme
	White
	Brilliant Blue
	Besalt Grey
	Anthracite

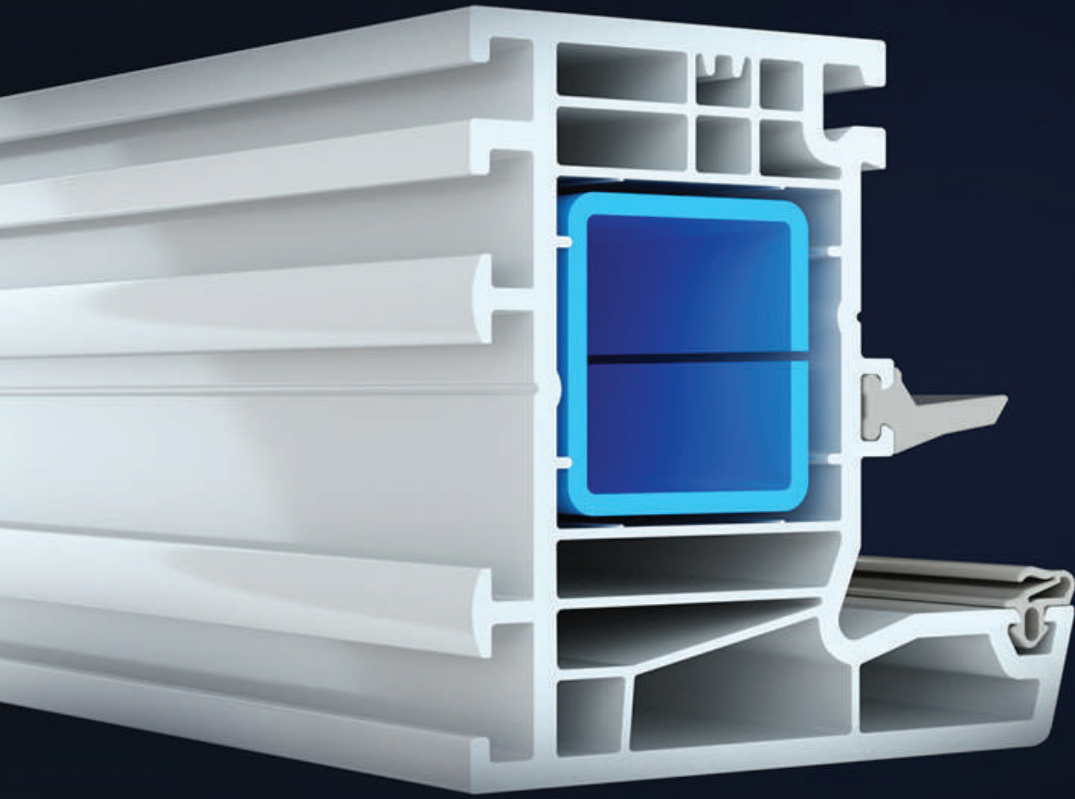
	Dark Green
	Dark Red
	Fair Green
	Grey
	Middle Brown

	Palisader
	Quarz Grey
	Steel Blue
	Chocolate brown

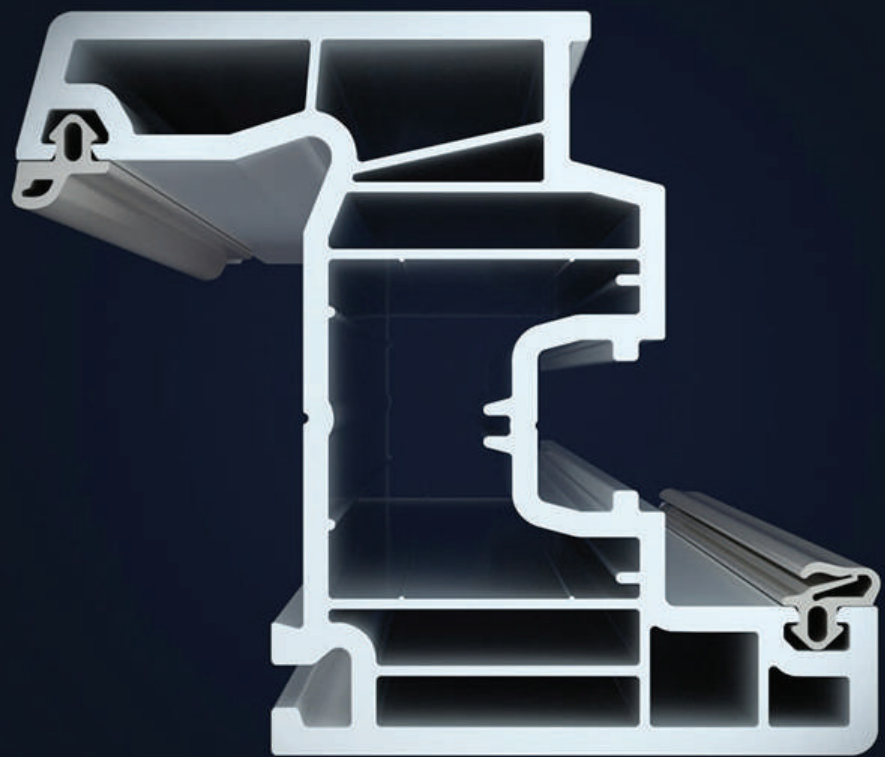
RAM 70mm

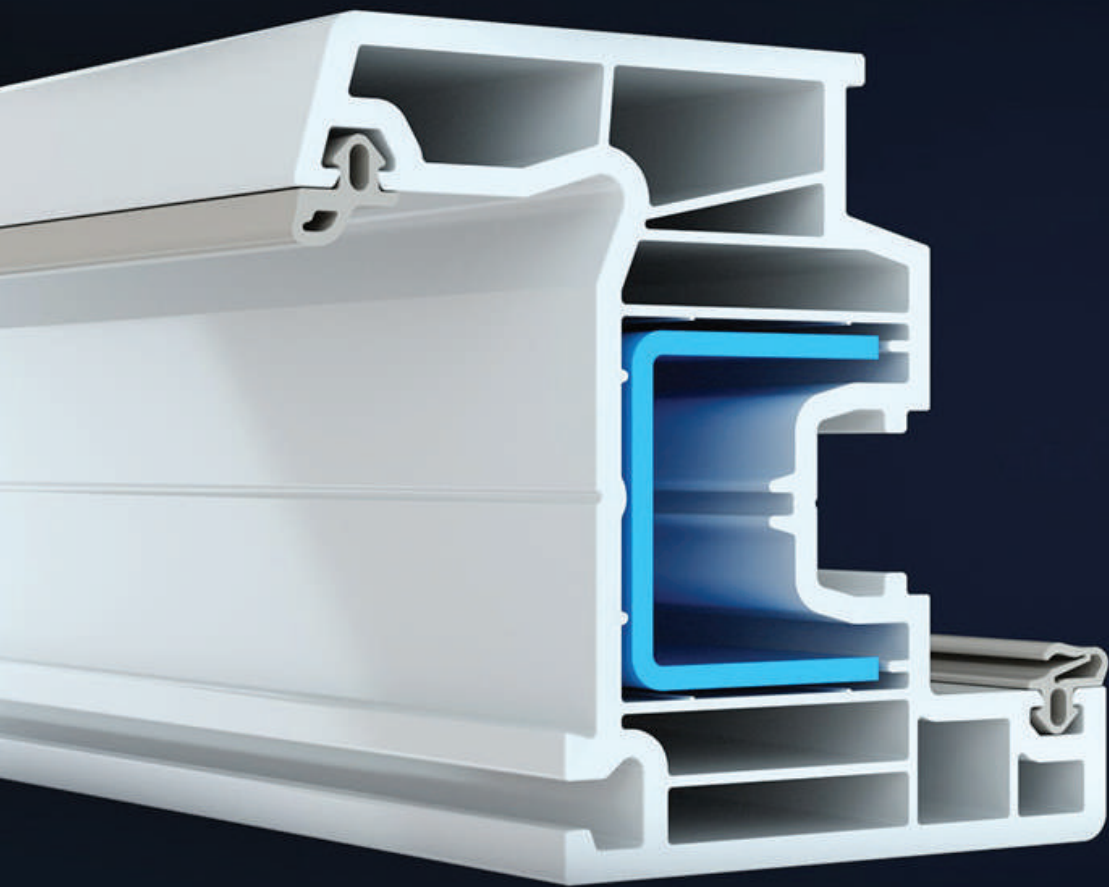


RAM 70 mm



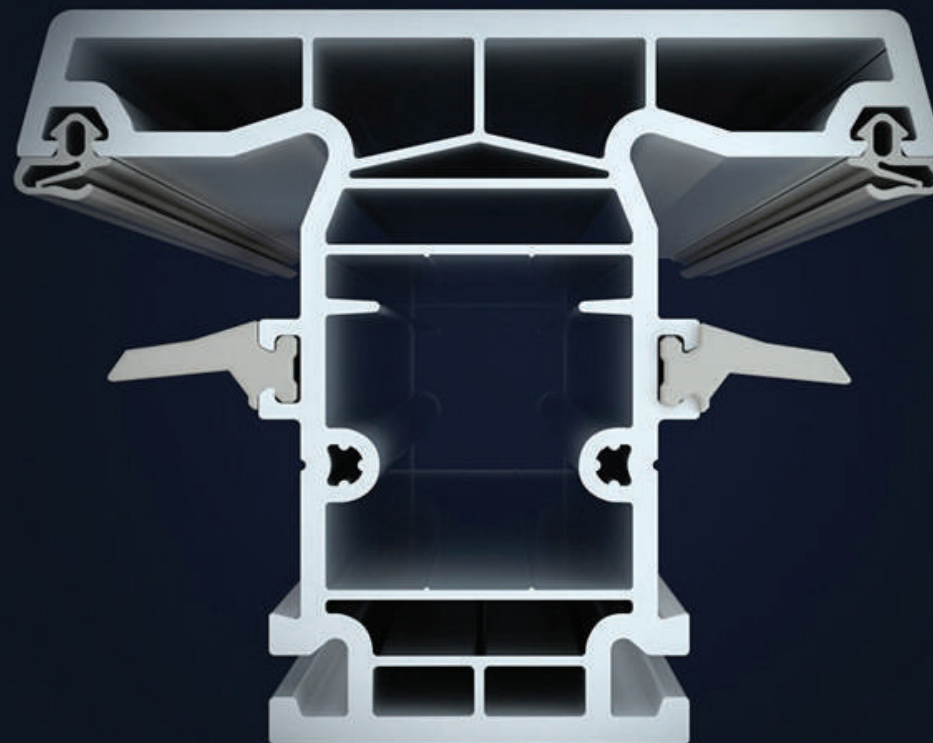
KRAH 70mm

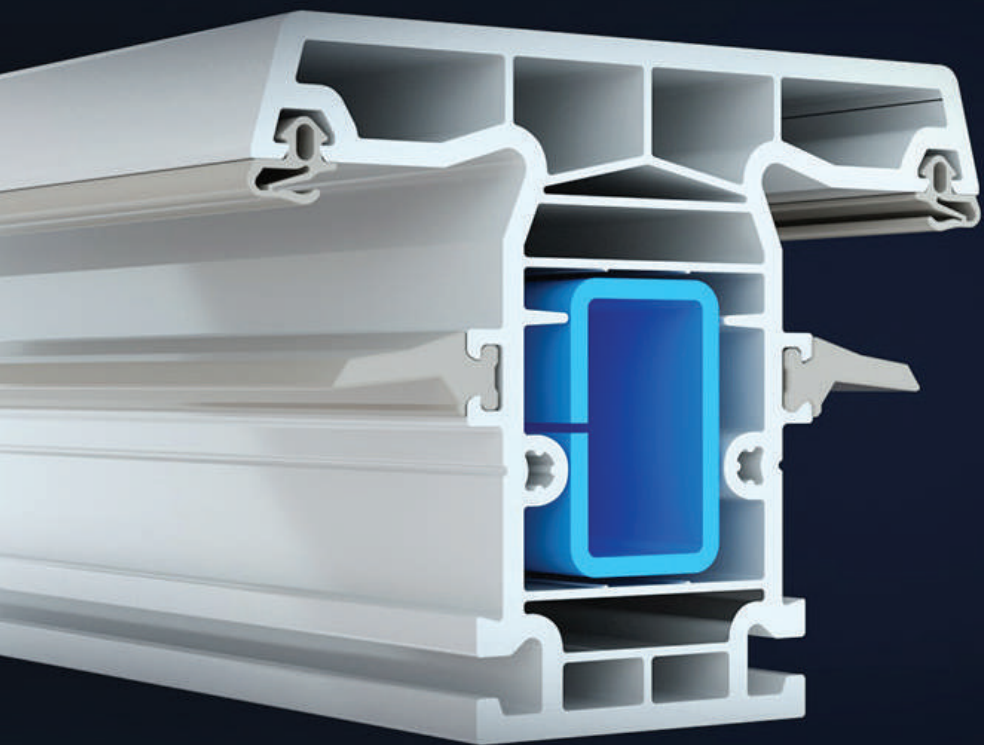




Krah 70 mm

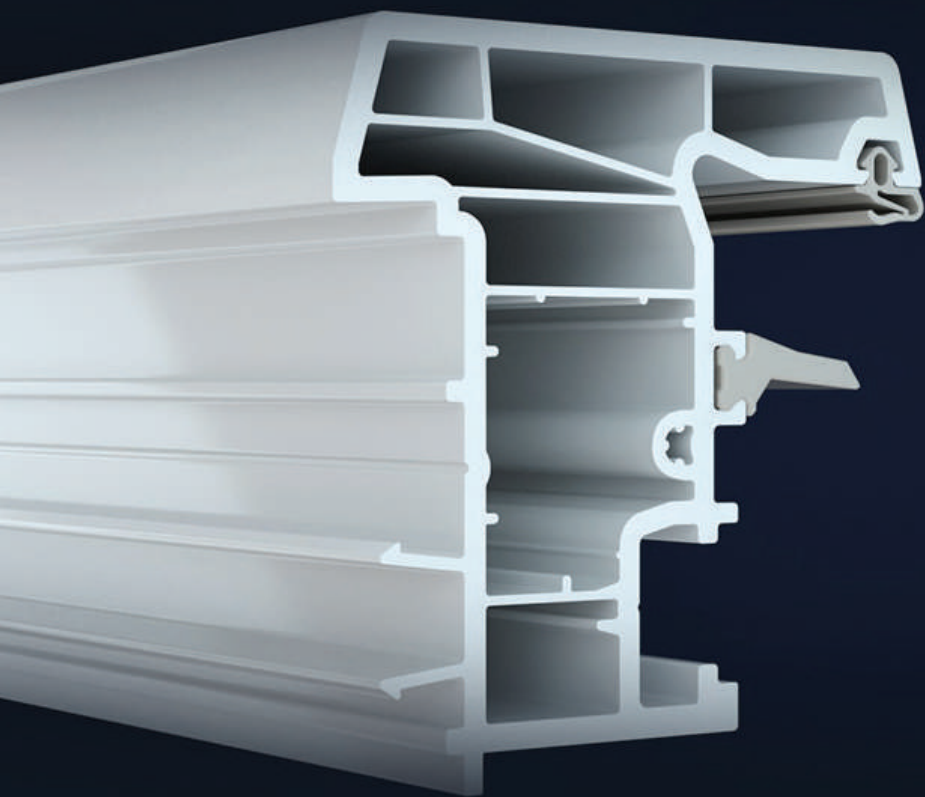
T SHTYLLË 70mm





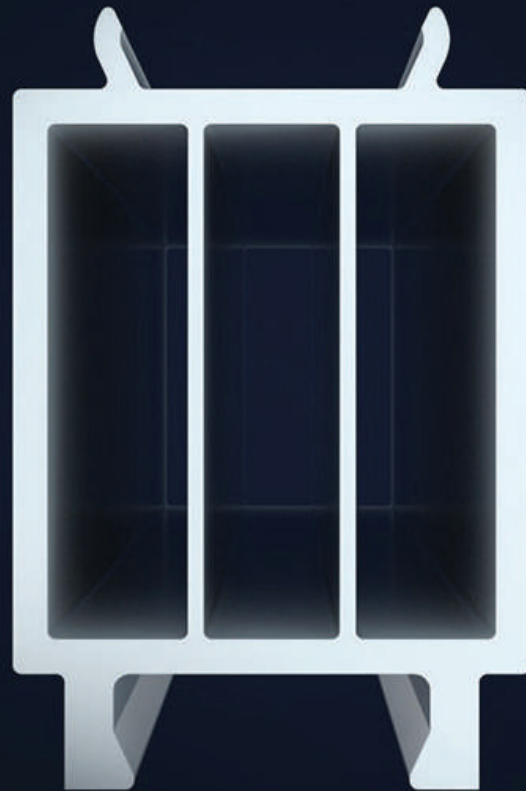
REDUCIR 70mm



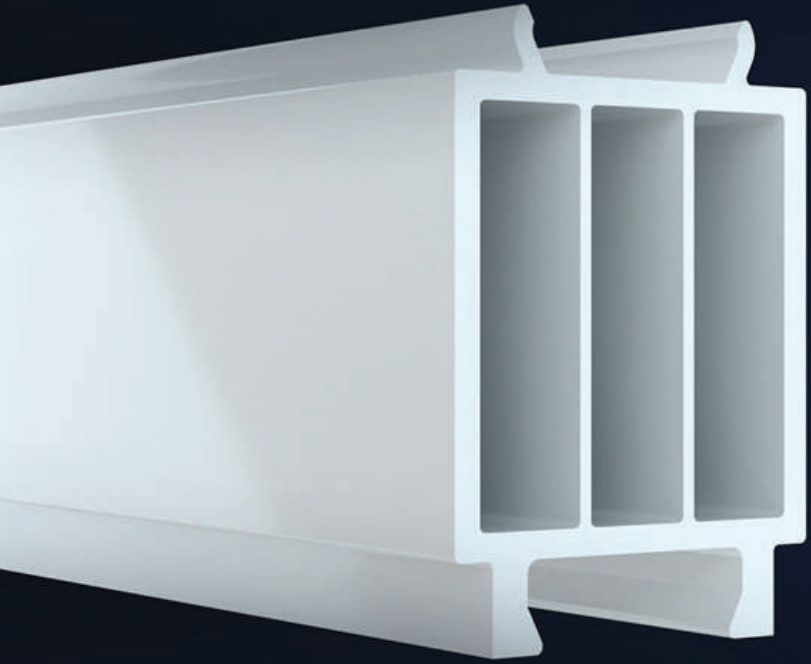


Reducir 70mm

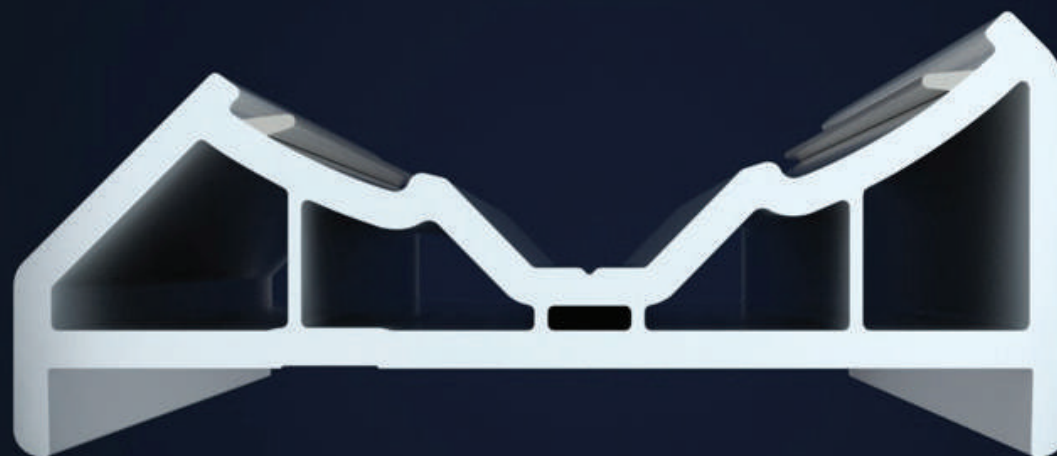
NËNSHTRESË MERMERI 70mm



Nënshtresë mermeri 70mm



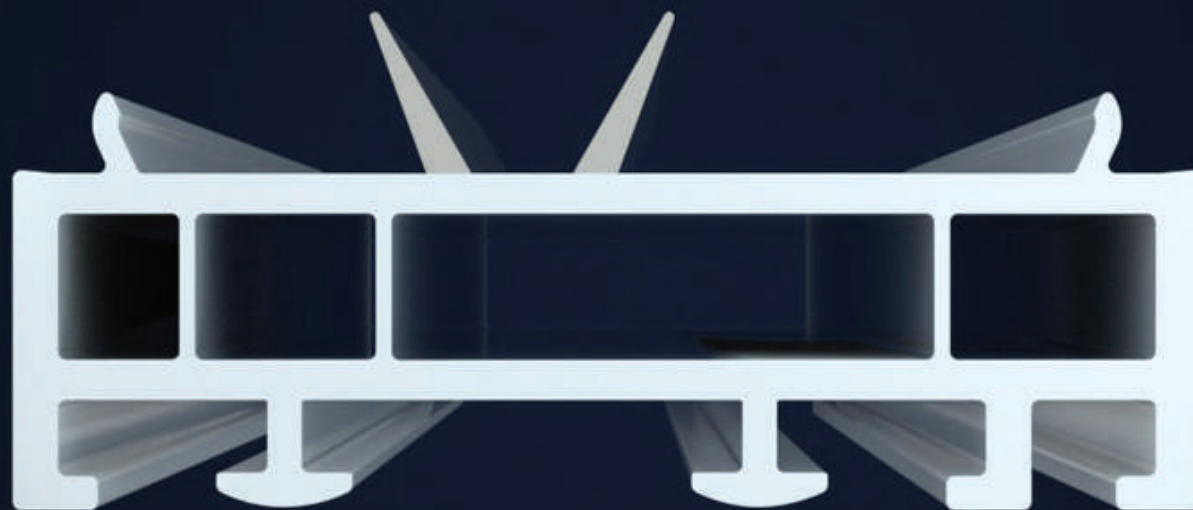
ANËSORE PËR PROFIL RRETHOR 70mm, 85mm



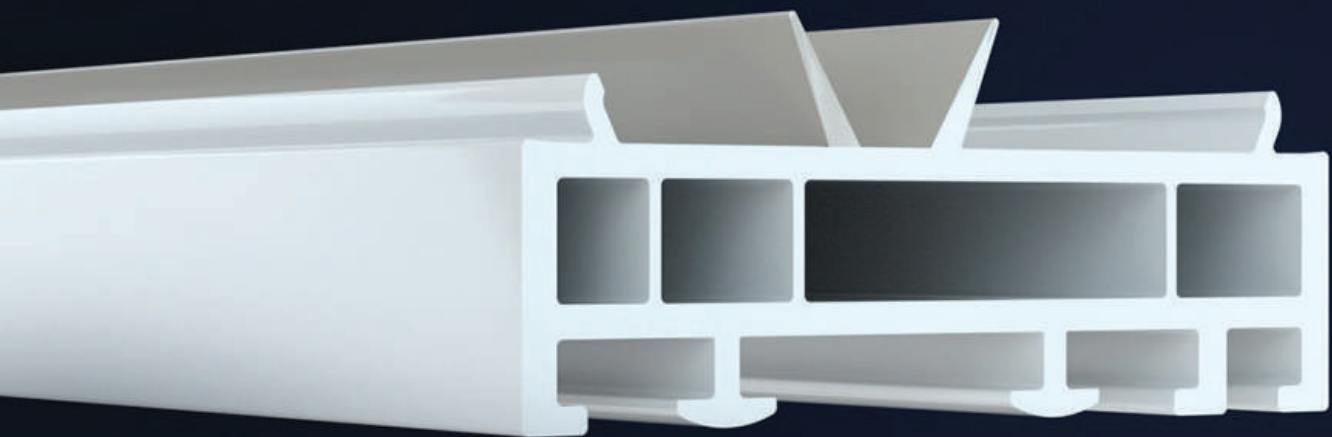


Anësore për profil rrethor 70mm, 85mm

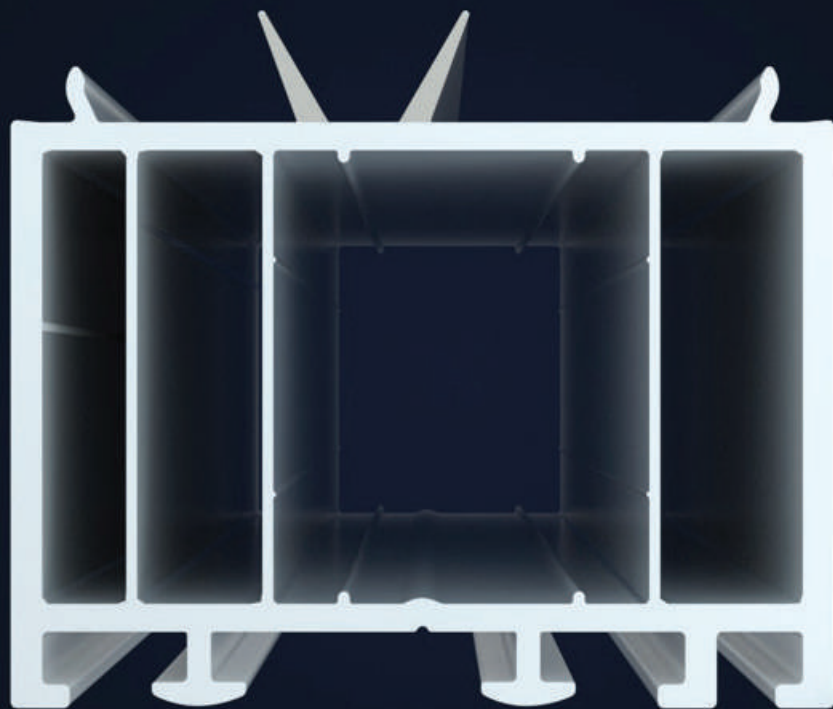
PROFIL ZGJERUES 20mm, 70mm

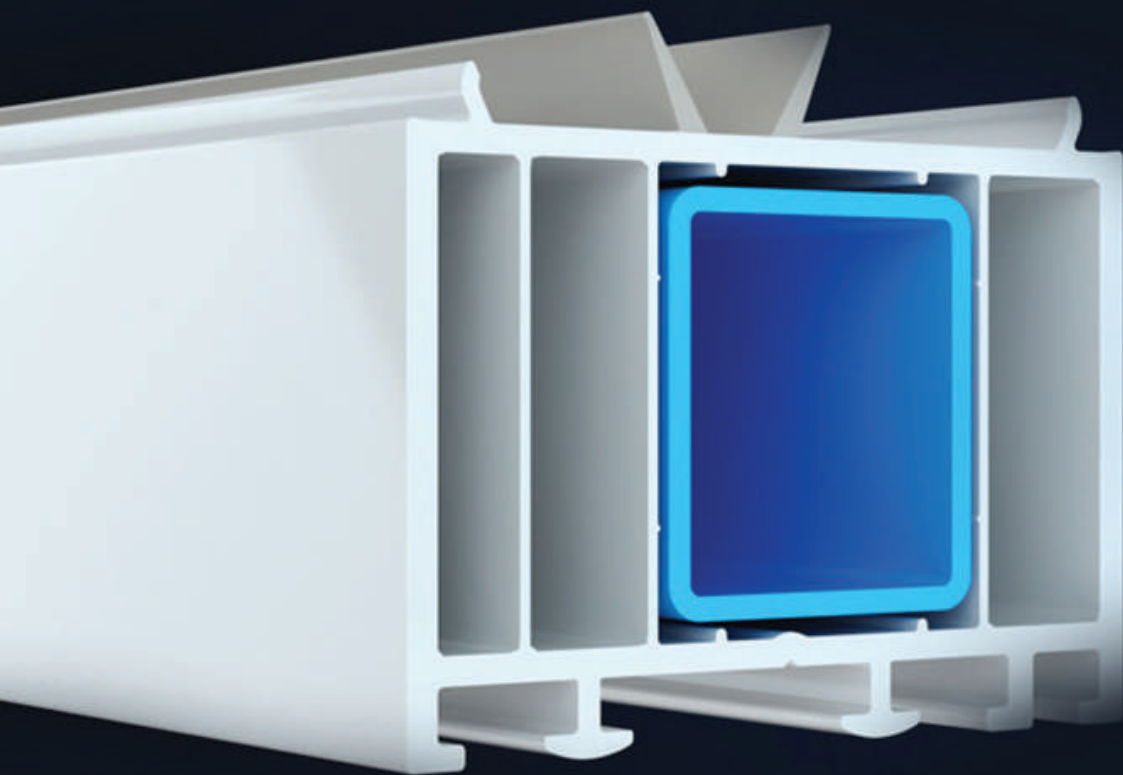


Profil zgjerues 20mm, 70mm



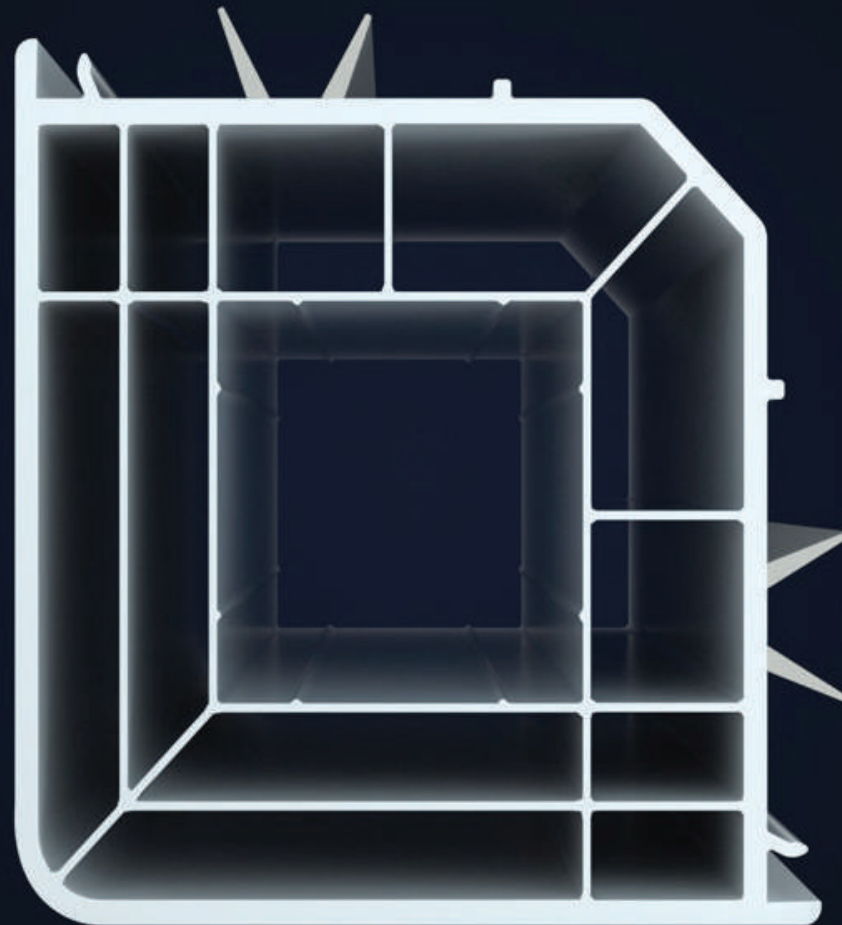
PROFIL ZGJERUES 50mm, 70mm



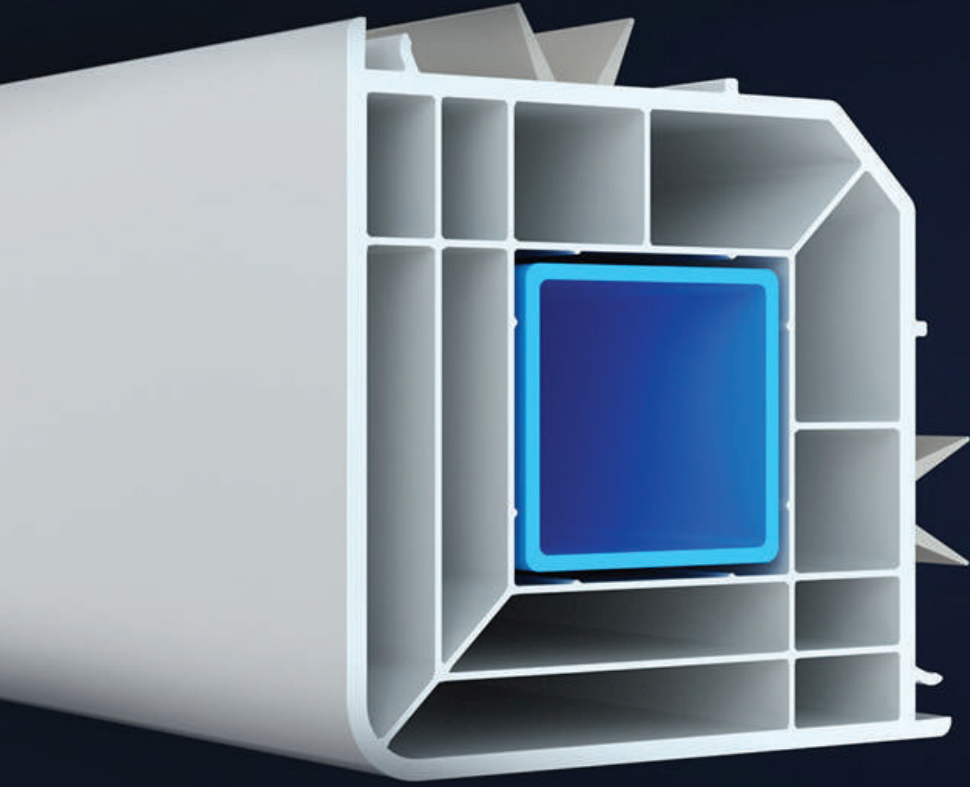


Profil zgjerues 50mm, 70mm

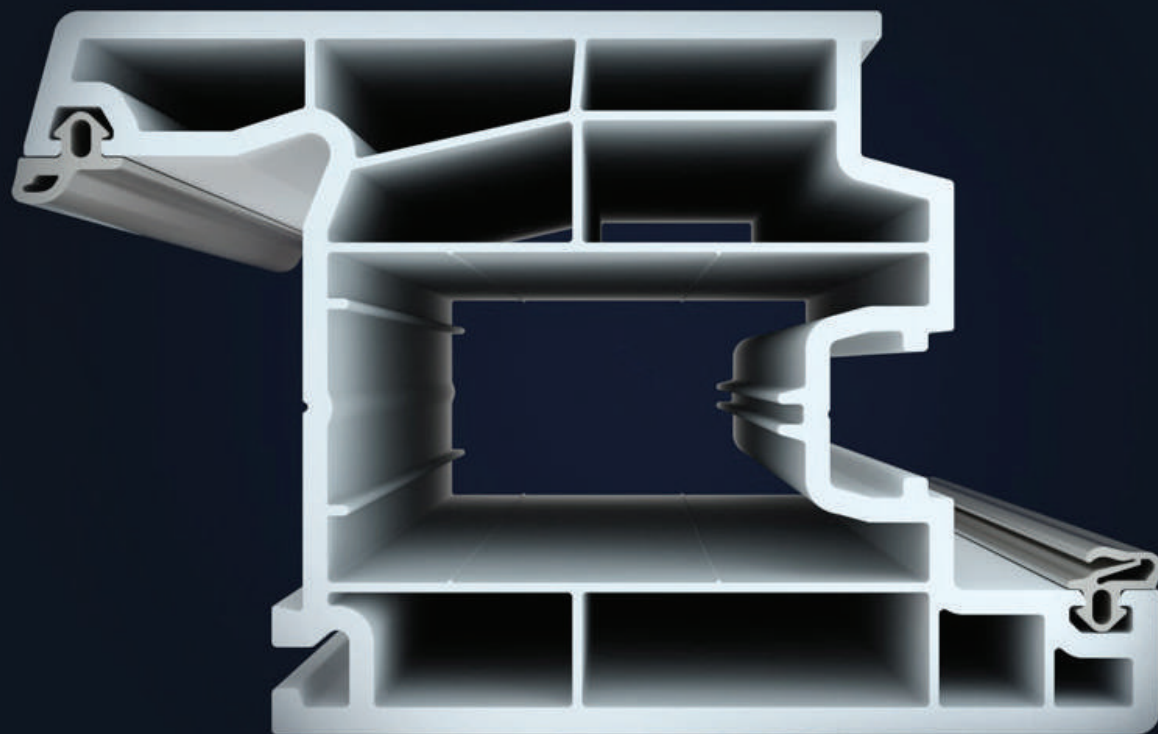
PROFIL KËNDOR 90°, 70mm, 85mm

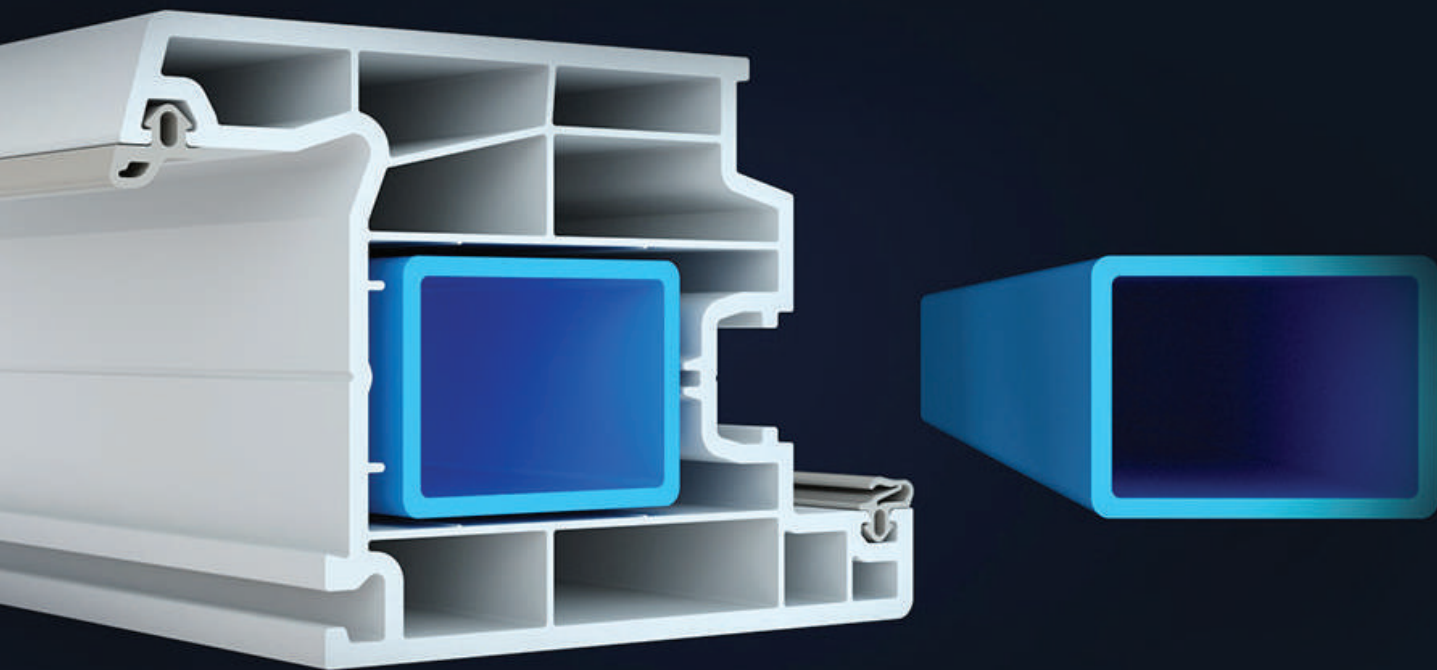


Profil këndor 90°, 70mm, 85mm



KRAH I DERËS 70mm



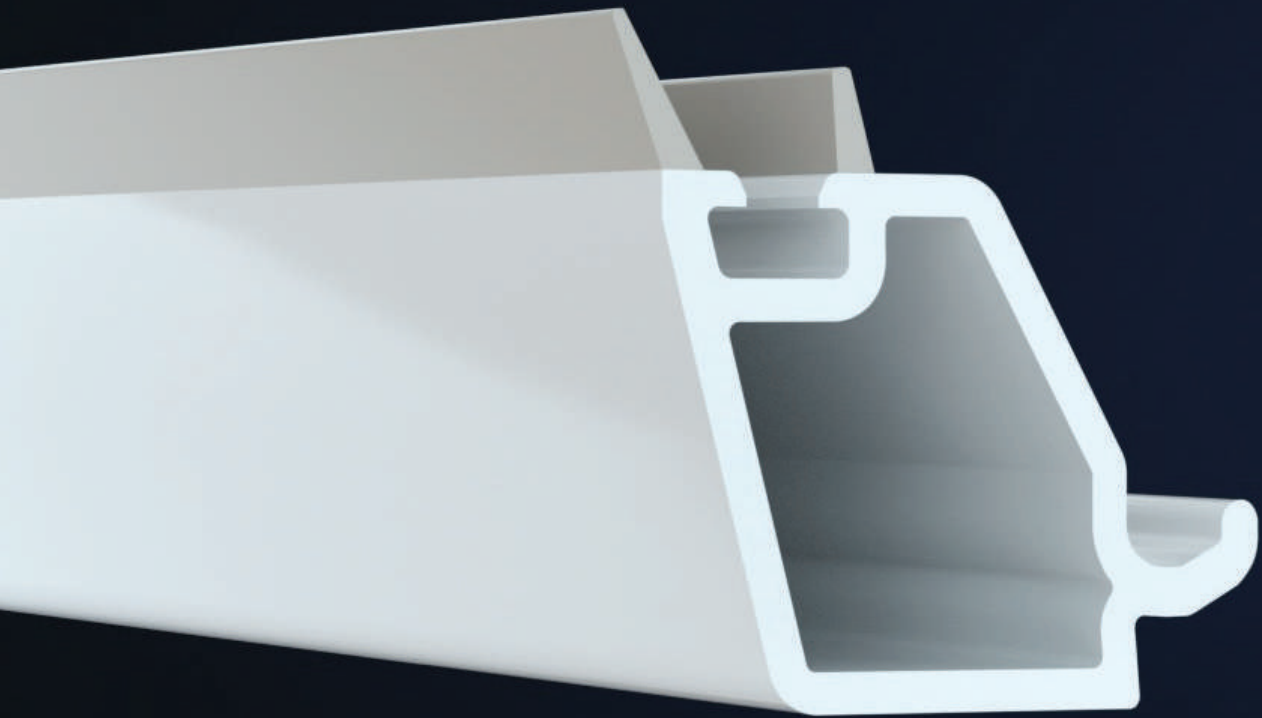


Krah i derës 70mm

LLAJSNE 70mm, 24mm

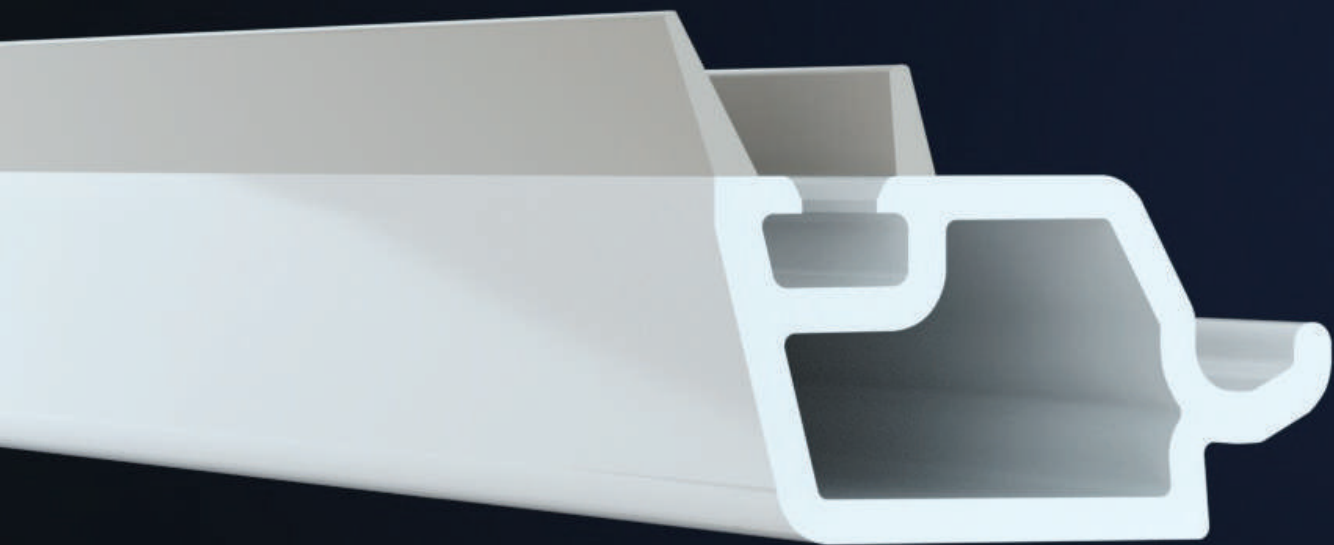


Llajsne 70mm, 24mm



LLAJSNE 70mm, 36mm





Llajsne 70mm, 36mm

PROFILET KONTURA

Izolimi superior ndaj nxehtësisë, siguria, dizajni elegant, qëndrueshmëria afatgjatë dhe fleksibiliteti janë disa nga veçoritë që i bënë profilet Kontura unike.

KONFORM 85mm



Konform 85mm

Garanton ruajtje të jashtëzakonshme të energjisë. Në aspektin pamor ky profil të bën përshtypje me linjat e tij të pastra dhe të drejta.

DETAJE TEKNIKE

Konform 85mm

Thellësia e ndërtimit 85 mm

Uf= 1.1 W/m²K

Mbrojtje nga vjedhjet deri në RC2

Izolimi i zërit deri në 47 dB (klasa e izolimit të zërit 4)

Xham deri në 44 mm

Gamë e gjerë ngjyrash






Profile me 6 hapësira






Sistem me tri rondela





Kon Folie

	Anthracite Grey
	Mahagoni
	Golden oak
	Dark oak
	Anthracite grey smooth 2

Kon Alu

	Creme
	White
	Brilliant Blue
	Besalt Grey
	Anthracite

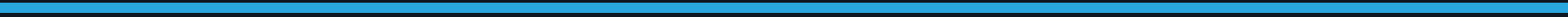
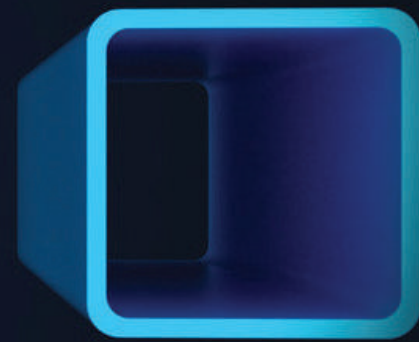
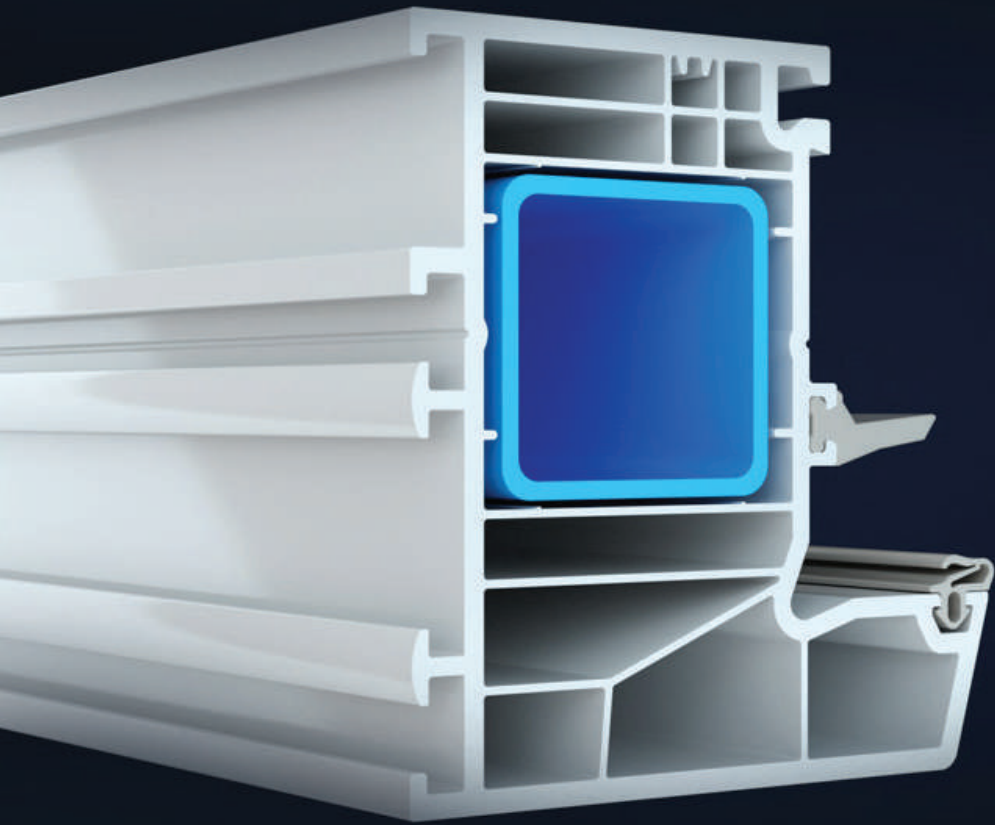
	Dark Green
	Dark Red
	Fair Green
	Grey
	Middle Brown

	Palisader
	Quarz Grey
	Steel Blue
	Chocolate brown

RAM 85mm

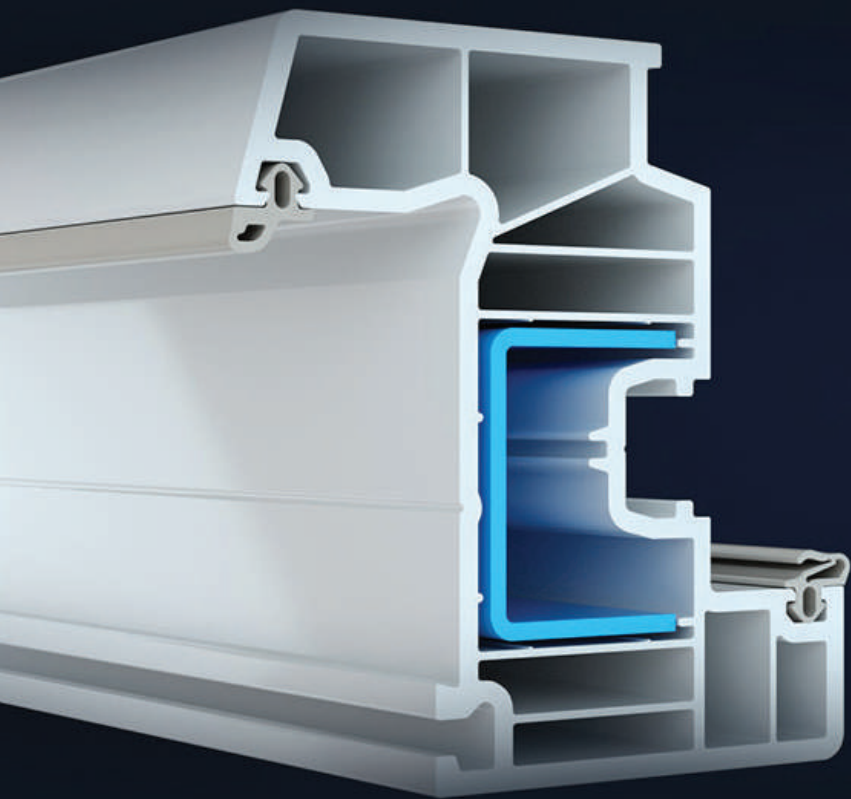


Frame 85mm



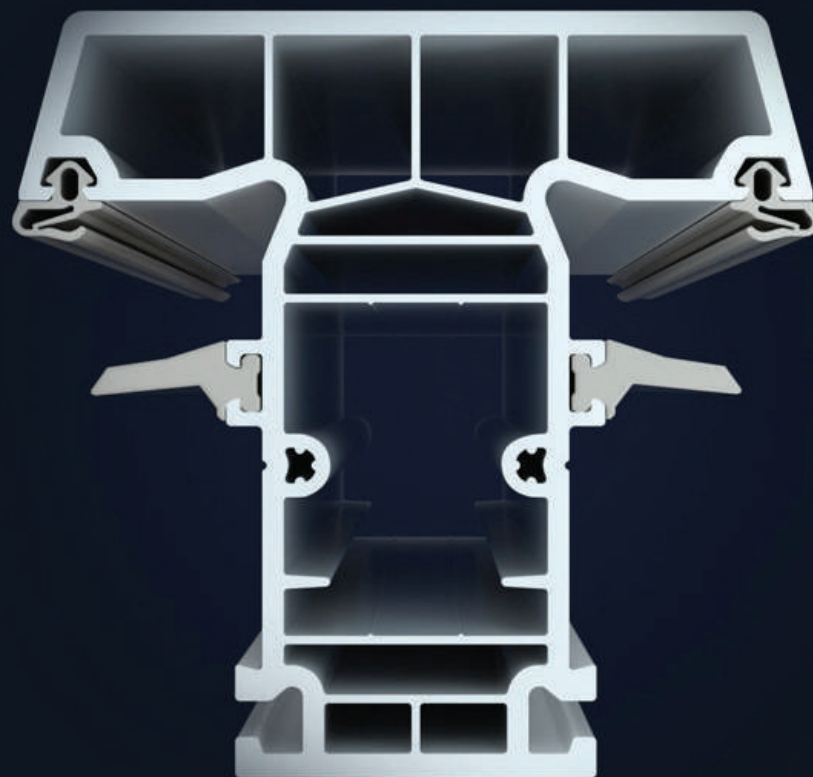
KRAH 85mm



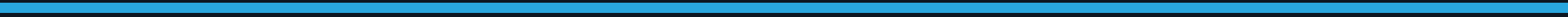
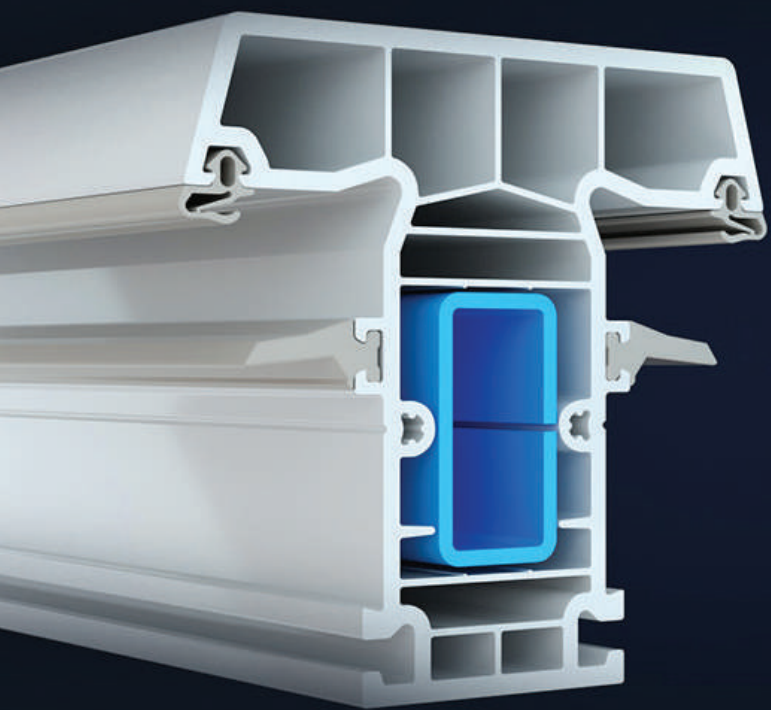


Krah 85mm

T SHTYLLË 85mm

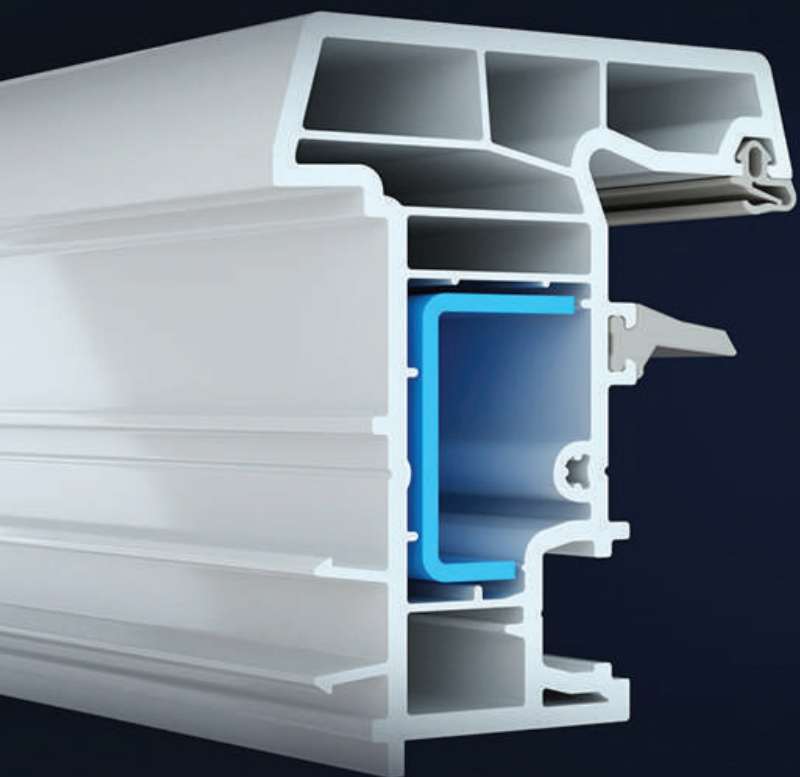


T Shtyllë 85mm



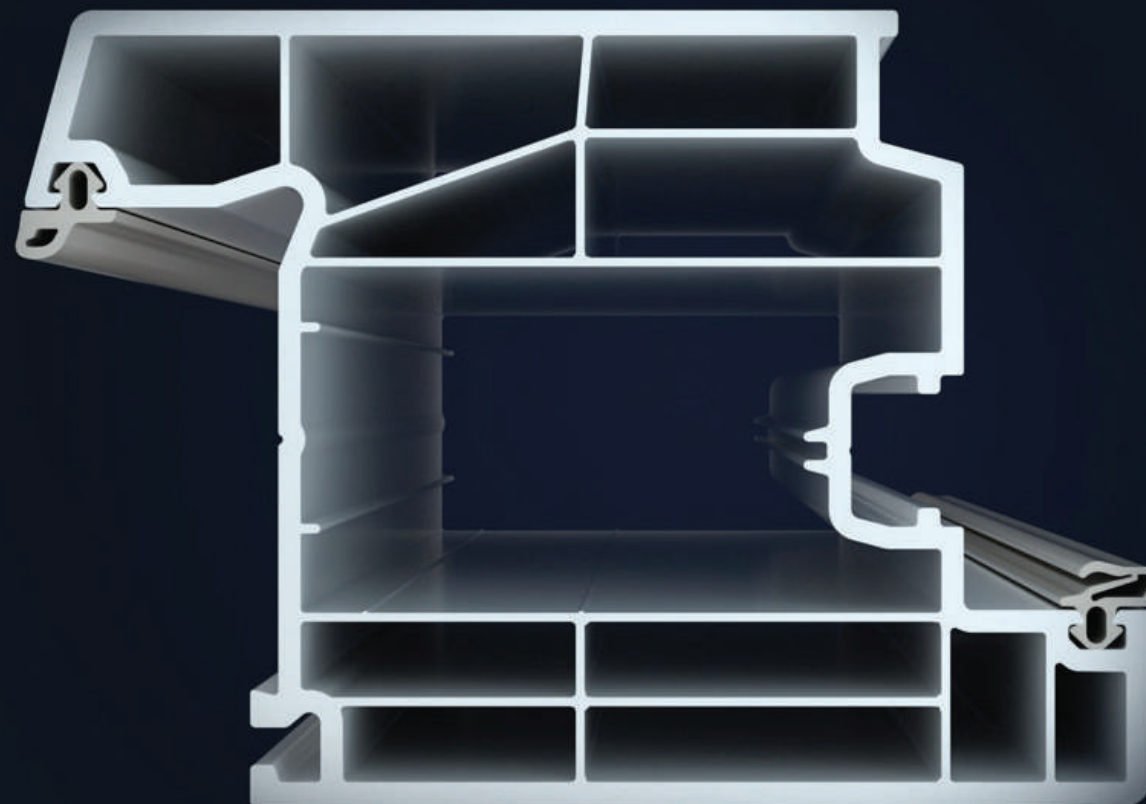
REDUCIR 85mm





Reducir 85mm

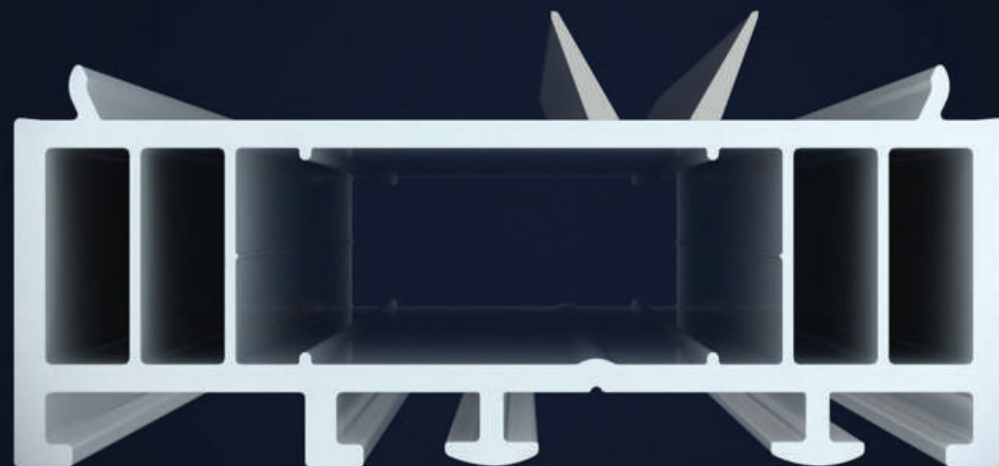
KRAH I DERËS 85mm

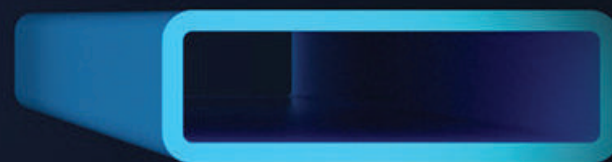
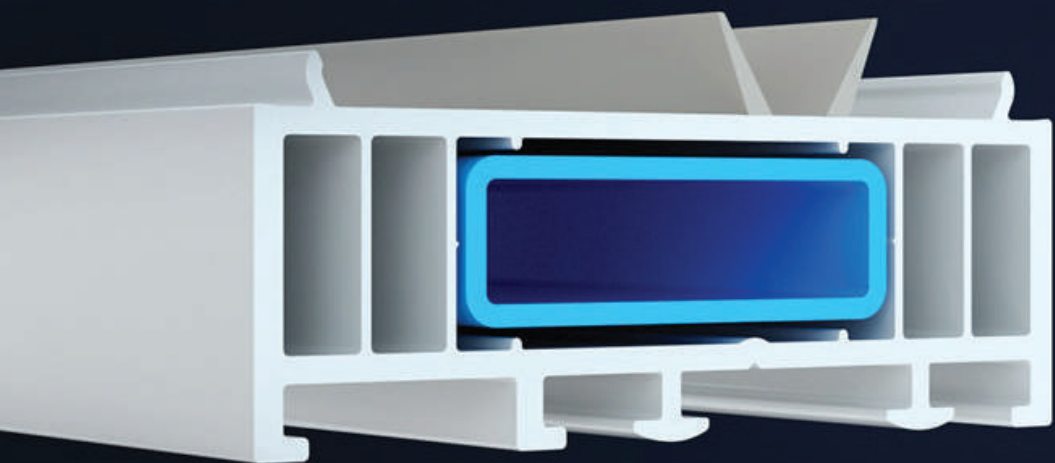


Krah i derës 85mm



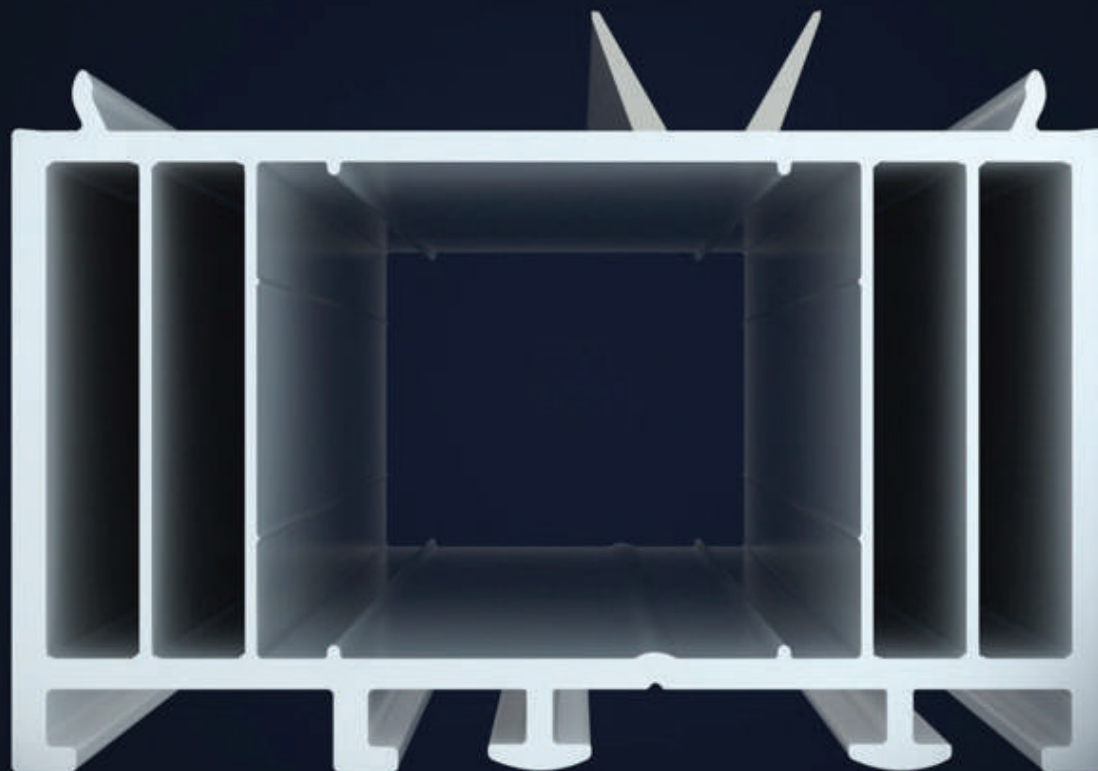
PROFIL ZGJERUES 30mm, 85mm

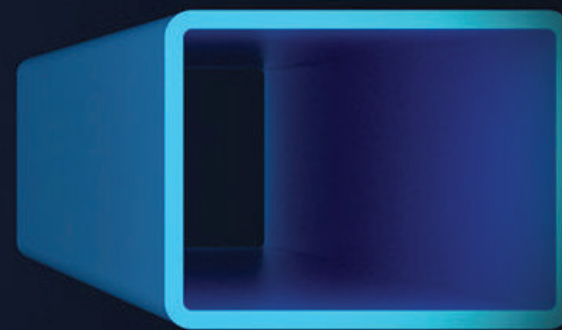
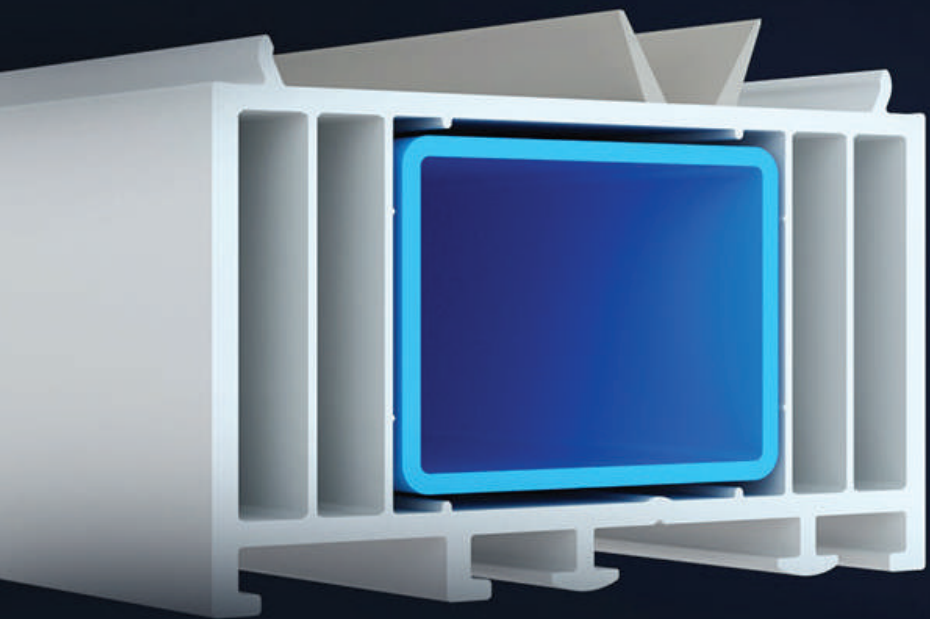




Profil zgjerues 30mm, 85mm

PROFIL ZGJERUES 50mm, 85mm



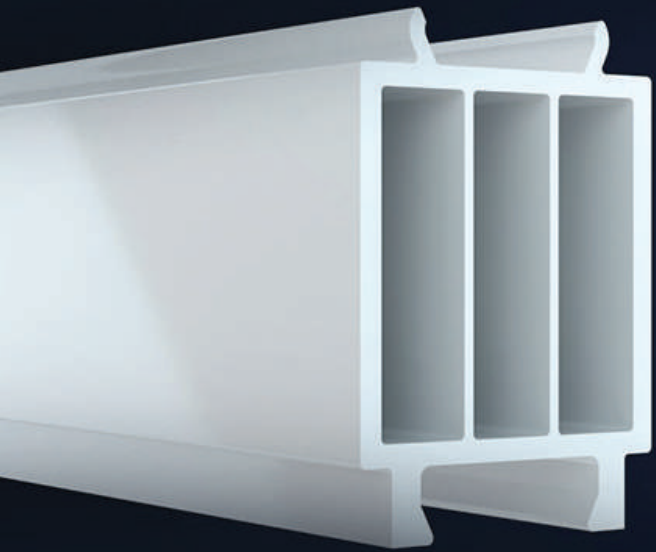


Profil zgjerues 50mm, 85mm

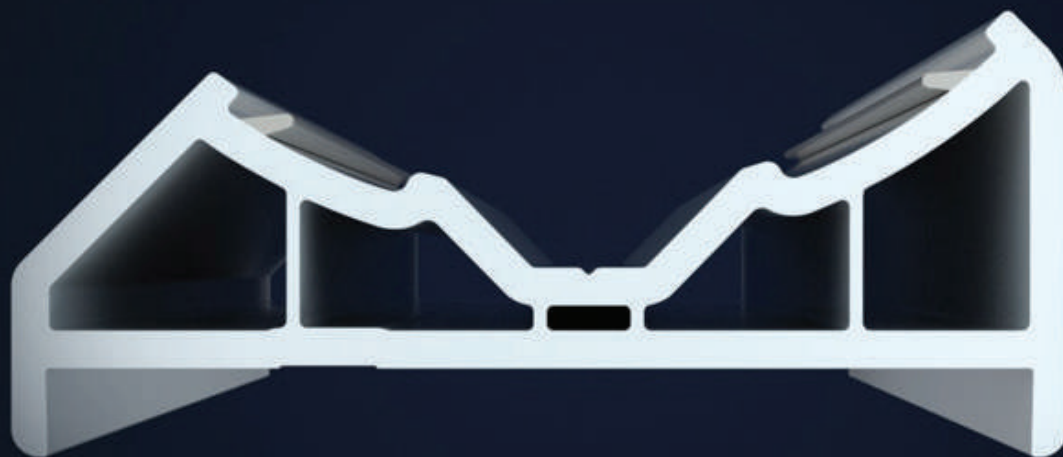
NËNSHTRESË MERMERI 85mm



Nënshtresë mermeri 85mm



LIDHËSE PËR PROFIL RRETHOR 85mm



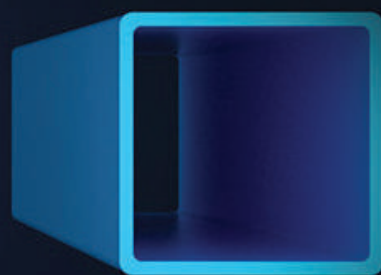
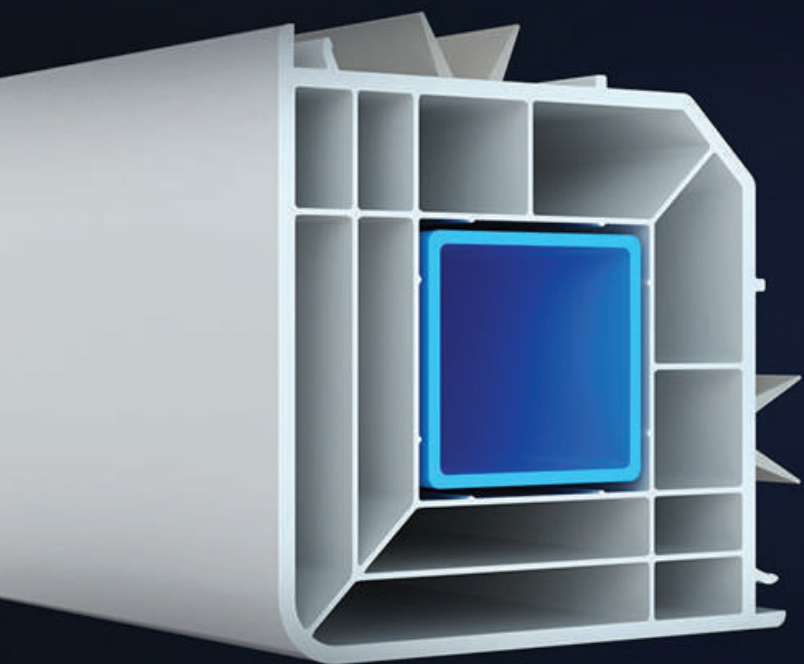


Lidhëse për profil rrethor 85mm

PROFIL KËNDOR 70mm, 85mm



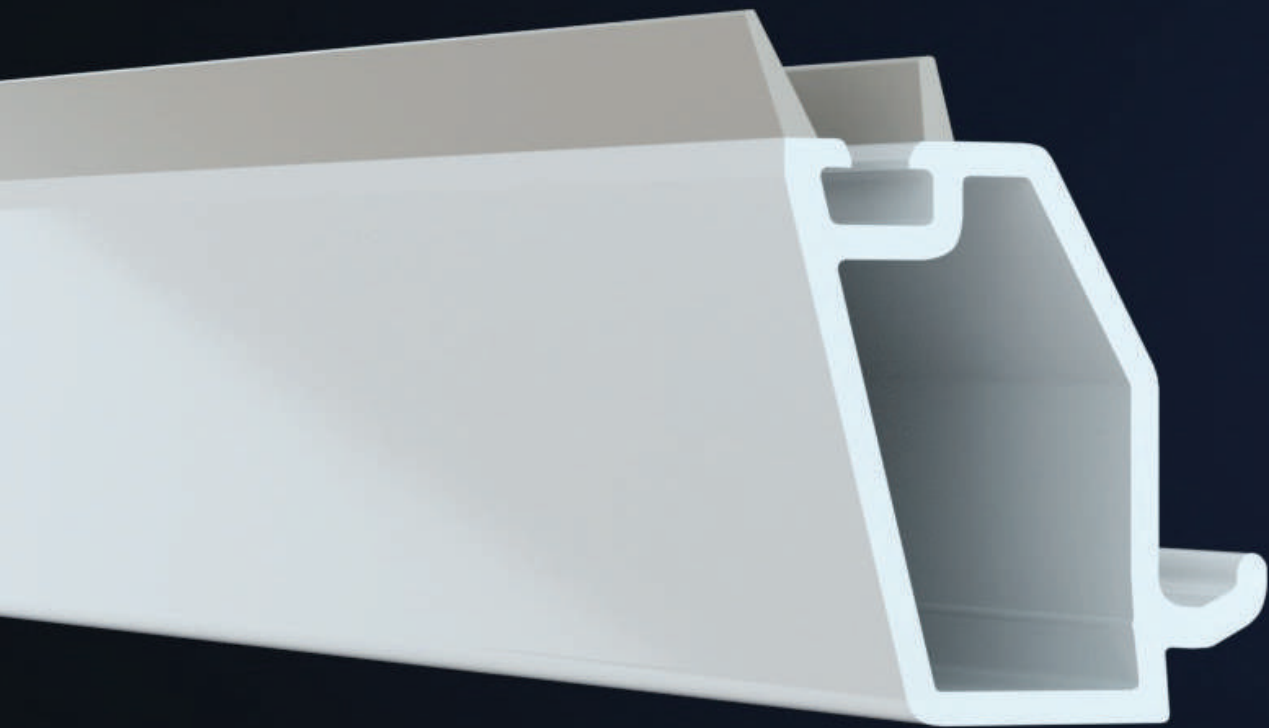
Profil këndor 70mm, 85mm



LLAJSNE 85mm, 24mm



Llajsne 85mm, 24mm



LLAJSNE 85mm, 36mm





Llajsne 85mm, 36mm

LLAJSNE 85mm, 44mm

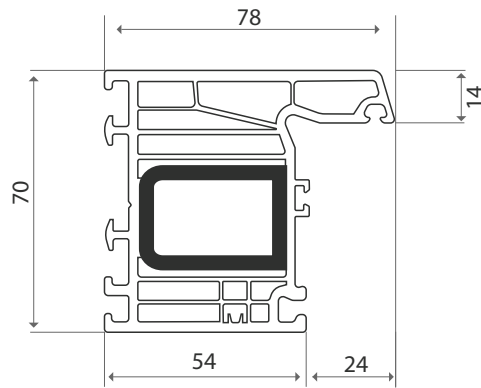


Llajsne 85mm, 44mm

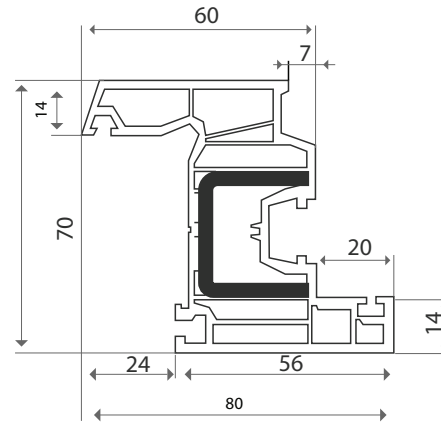


SKICA E PROFILEVE

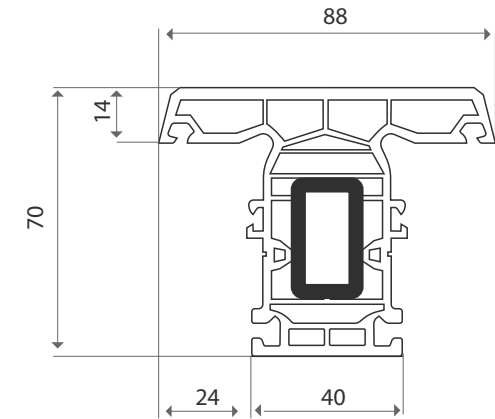
70mm



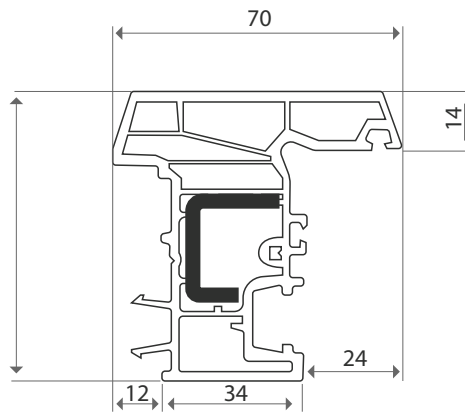
Ram, 70mm



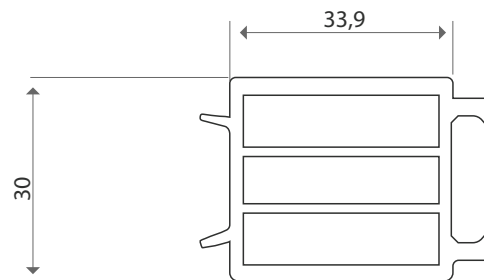
Krah, 70mm



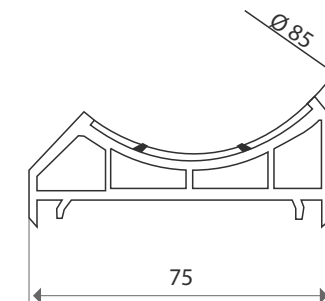
T- Shtyllë, 70mm



Reducir, 70mm



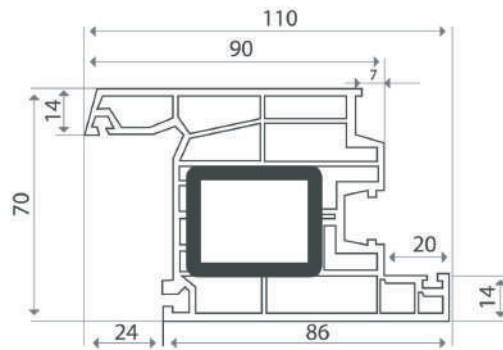
Nështresë mermeri, 70mm



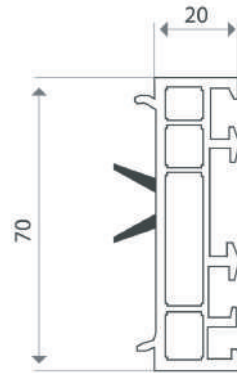
Lidhëse për profil rrethor, 70mm, 85mm

SKICA E PROFILEVE

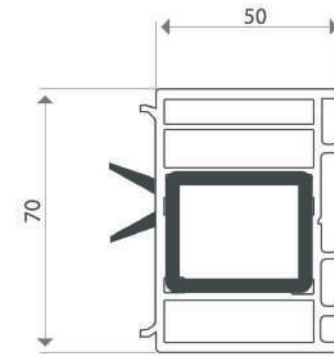
70mm



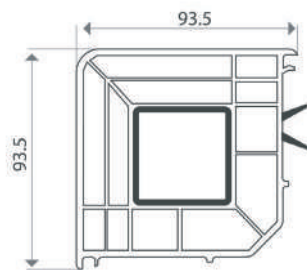
Krah i derës me 4 hapësira, 70mm



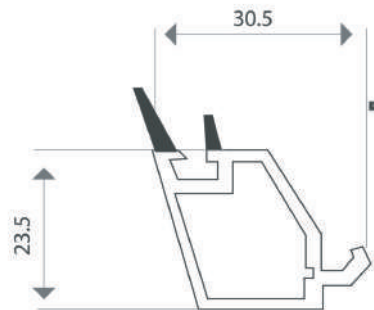
Profil zgjerues 20mm, 70mm



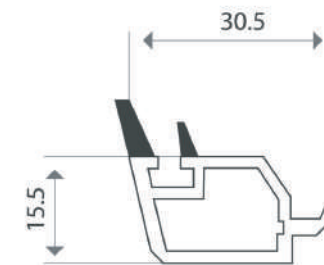
Profil zgjerues, 70mm



Profil këndor, 70mm, 85mm



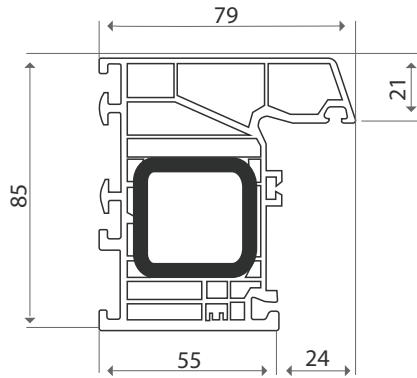
Llajsne 70,24mm/85 36mm



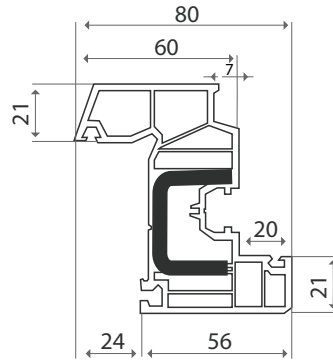
Llajsne 70,36mm/85 44mm

SKICA E PROFILEVE

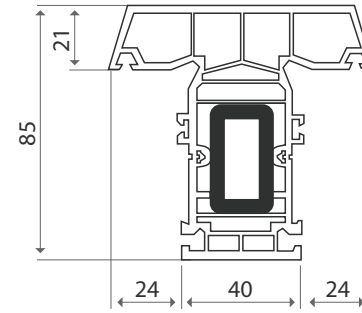
85mm



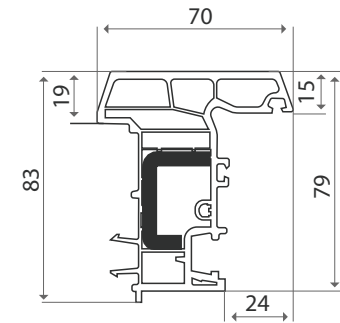
Ram, 85mm



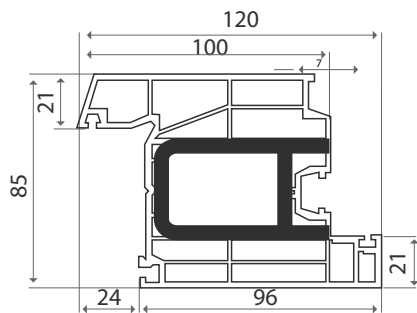
Krah, 85mm



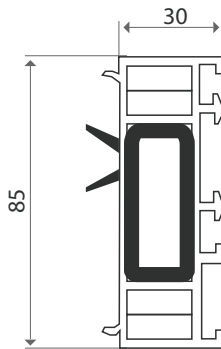
T- Shtyllë, 85mm



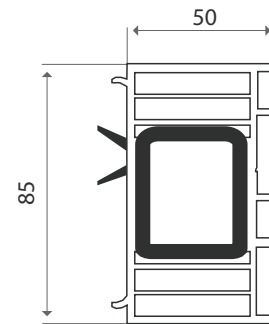
Reducir, 85mm



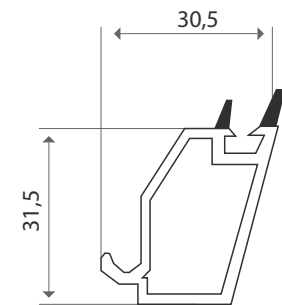
Krah i derës me 4 hapësira, 85mm



Profil zgjerues 30mm, 85mm



Profil zgjerues 50mm, 85mm



Llajsne 85,24mm



Peja, Kosovo
+383 49 667 847

www.kontura.com
info@kontura.com